

SCIENCES DE LA VIE ET DE LA TERRE**I. MAITRISE DES CONNAISSANCES (08 points)**

Les lymphocytes T4 sont des cellules du système immunitaire.

Le déclenchement du SIDA (Syndrome de l'Immuno Déficience Acquis) est lié à une destruction massive des lymphocytes T4, suite à une infection par le VIH.

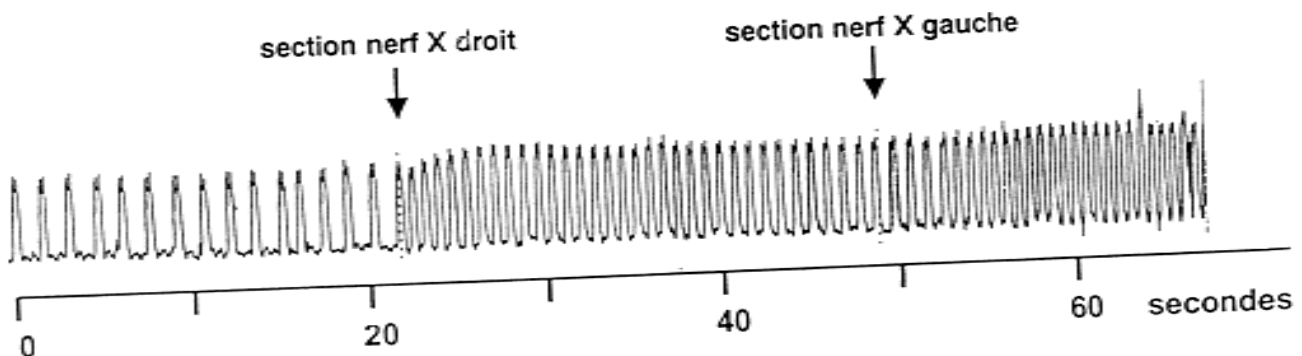
Par un exposé clair et judicieusement illustré, montrez en quoi la destruction des lymphocytes T4 (LT4) explique la déficience du système immunitaire.

II. EXPLOITATION DE DOCUMENTS (04 points)

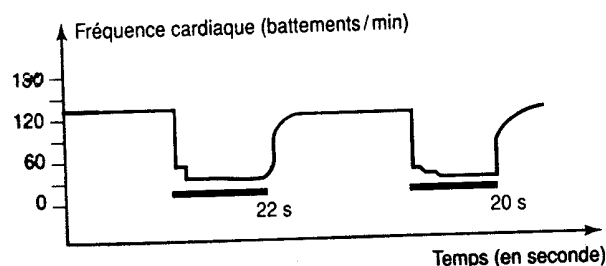
Le cœur est un organe doué d'automatisme. Cependant, son fonctionnement subit l'influence du système nerveux dans l'organisme.

On étudie l'action des nerfs X sur le rythme cardiaque. Pour cela, on réalise des expériences de section sur un chien anesthésié.

Les résultats obtenus sont les suivants :



- 1) Décrivez ces résultats. (01 point)
- 2) Formulez une hypothèse pour expliquer le rôle des nerfs X sur le fonctionnement du cœur. (01 point)
- 3) On réalise des expériences de stimulations pendant 22 secondes, puis pendant 20 secondes des bouts périphériques de ces nerfs X sectionnés. Les résultats obtenus sont ceux du document suivant :

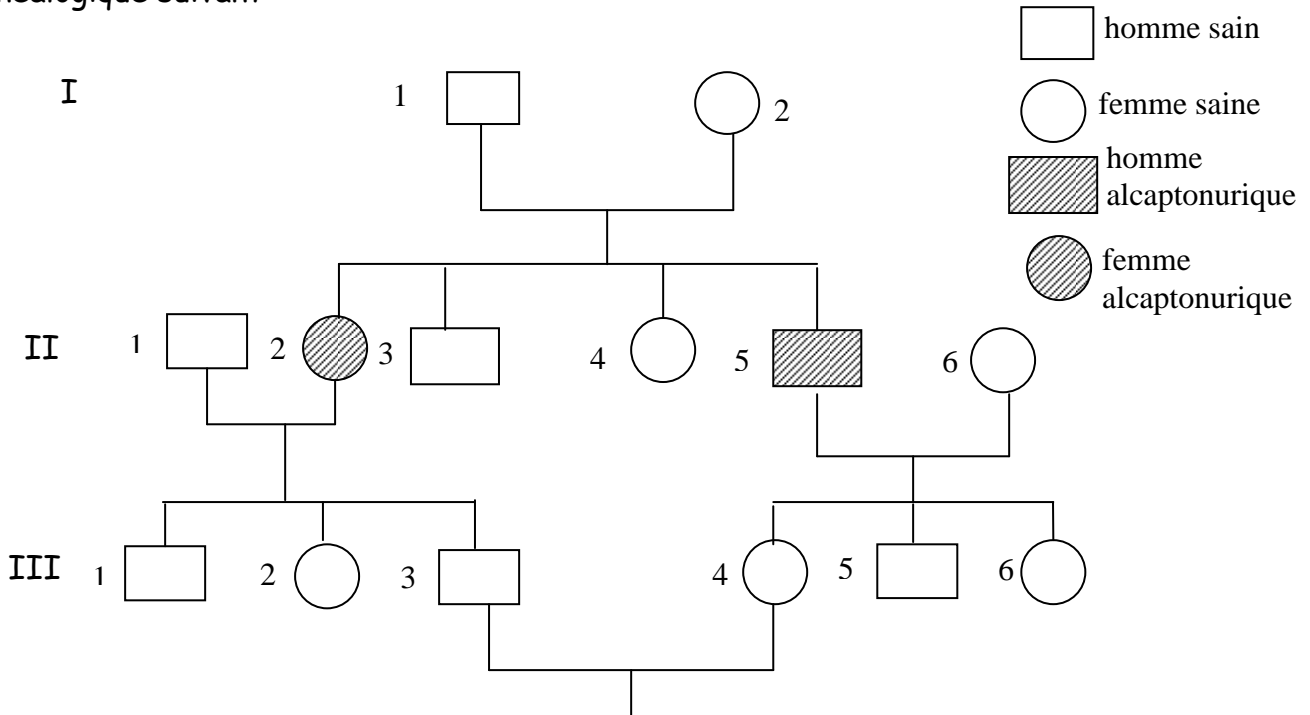


- a) Décrivez l'évolution de la fréquence cardiaque. (0,5 point)
- b) Ces résultats confirment-ils votre hypothèse formulée à la 2^o question ? Justifiez votre réponse. (01,5 point)

Epreuve du 1^{er} groupe

III. RAISONNEMENT SCIENTIFIQUE (06 points)

L'alcaptonurie est une anomalie du métabolisme de la tyrosine. Cette anomalie s'accompagne d'arthrite chronique. L'étude de sa transmission dans une famille a permis d'établir l'arbre généalogique suivant :



- 1) Le gène responsable de cette maladie est-il récessif ou dominant ? Justifiez votre réponse. **(01 point)**
- 2) Ce gène est-il porté par un autosome ou un gonosome ? Justifiez votre réponse. **(01 point)**
- 3) Déterminez les génotypes des individus I_2 et II_2 . **(01 point)**
- 4) Les individus II_3 et III_4 ont-ils des génotypes certains ? Justifiez votre réponse. **(01,5 point)**
- 5) Le couple III_3 et III_4 attend un enfant. Cet enfant peut-il être alcaptonurique ? Justifiez votre réponse. **(01,5 point)**

COMMUNICATION

- Plan du texte sur la Maîtrise des connaissances : **01 point**
- Qualité de l'expression : **0,5 point**
- Présentation : **0,5 point**