

**SCIENCES DE LA VIE ET DE LA TERRE****I. MAITRISE DES CONNAISSANCES (08 points)**

La pression artérielle règle la pression artérielle. Ce phénomène est appelé autorégulation. Par un exposé clair et illustré, expliquez les mécanismes nerveux permettant de justifier cette affirmation.

II. EXPLOITATION DE DOCUMENTS (04 points)

Le SIDA est une maladie causée par le VIH (Virus Immuno déficience Humaine). Des tests de séropositivité et des mesures de paramètres physiologiques sont effectués chez six individus pour comprendre l'origine et l'évolution de la séropositivité. Ces tests réalisés chez six individus (I_1 , I_2 , M_1 , E_1 , M_2 , E_2) ont donné les résultats du **document 1**

I_1 , et I_2 sont les individus témoins

M_1 est la mère de l'enfant E_1

M_2 est la mère de l'enfant E_2

Individus testés	I_1 : Témoin non contaminé	I_2 : Témoin infecté par le VIH	M_1 : Mère de E_1 : lors de la grossesse	E_1 à la naissance	M_2 : Mère de E_2 lors de la grossesse	E_2 à la naissance
Test Elisa	négatif	Positif	Positif	Positif	Positif	Positif
Charge virale	0	Comprise entre 10^1 et 10^8	10^4	0	10^4	5.10^2

Document 1 : Résultats de tests réalisés chez différents individus.

Remarques :

1. **Le test ELISA** révèle la présence d'anticorps anti-VIH :

- Présence d'anticorps anti-VIH : test positif
- Absence d'anticorps anti-VIH : test négatif

2. **La charge virale** mesure le nombre de virus par millilitre de plasma.

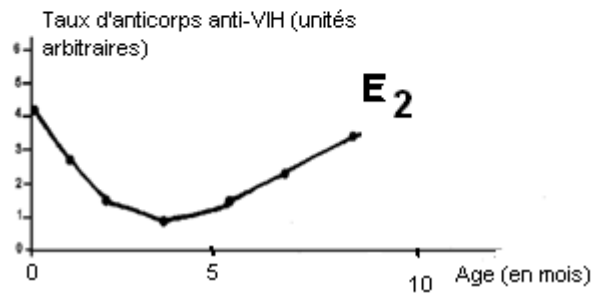
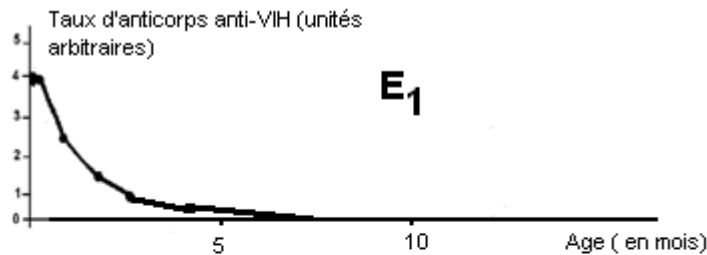
1/ Quelles informations tirez-vous de ce tableau concernant l'état de santé des quatre individus M_1 , E_1 , M_2 et E_2 ? **(01 point)**

2/ Quelle hypothèse pouvez-vous émettre quant à l'origine de la séropositivité des enfants E_1 et E_2 ? **(0,5 point)**

3/ Pour tester cette hypothèse, des mesures du taux d'anticorps anti-VIH chez les deux enfants ont été faites.

Les résultats obtenus figurent dans le **document 2**.

.../.2



DOCUMENT 2

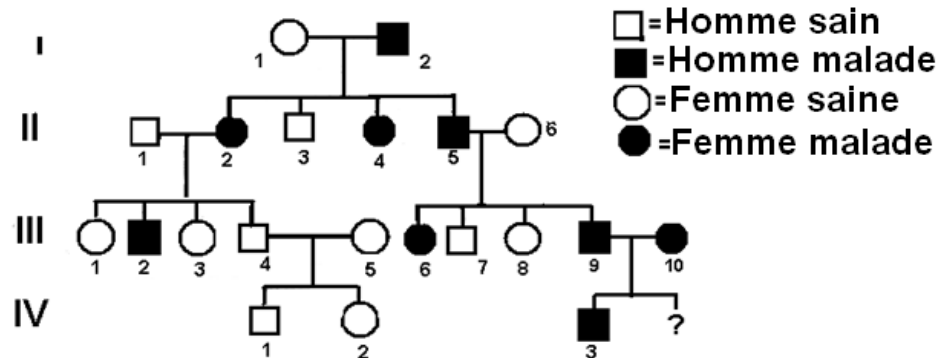
Ces résultats confirment-ils votre hypothèse ? Justifiez votre réponse. (01,5 point)

4/ Quelle est l'origine des anticorps anti-VIH de E₂ à 10 mois ? Justifiez votre réponse. (01 point)

III. RAISONNEMENT SCIENTIFIQUE (06 points)

L'Otospongiose est une maladie qui se manifeste par une surdité progressive apparaissant à l'âge adulte. L'intensité de la pathologie est très variable.

L'étude de la transmission de cette maladie dans une famille a permis de construire l'arbre généalogique suivant :



1/ L'allèle responsable de cette maladie est-il dominant ou récessif? Justifiez votre réponse. (01 point)

2/ Cet allèle est-il porté par un gonosome ou autosome ? Justifiez votre réponse. (01 point)

3/ Déterminez les génotypes des individus : I₁, I₂, II₄ et III₇. Justifiez vos réponses. (02 points)

4/ Le couple III₉ et III₁₀ attend un enfant. Cet enfant peut-il être sain ? Justifiez votre réponse. (02 points)

COMMUNICATION (02 Points)

- Plan maîtrise des connaissances : (01 point)

- Expression : (0,5 point)

- Présentation : (0,5 point)

C O R R I G E**I. MAITRISE DE CONNAISSANCES (08 points)****INTRODUCTION**

Le sang circule dans les artères sous pression. Cette pression exercée par le sang sur les parois des artères est appelée pression artérielle.

Cette pression artérielle subit des variations physiologiques normales qui sont rapidement corrigées.

La régulation de cette pression artérielle fait intervenir plusieurs mécanismes parmi lesquels des mécanismes nerveux.

Comment interviennent ces mécanismes nerveux lors d'une hypertension ou hypotension ?

I/ Régulation nerveuse d'une hypertension (04 points)

L'augmentation de la pression artérielle ou hypertension excite les barorécepteurs localisés dans le sinus carotidien et la crosse aortique. De ces barorécepteurs naissent des messages nerveux qui parcourent respectivement les nerfs de Hering et de Cyon pour aller dans le bulbe rachidien. Dans ce bulbe ces messages nerveux excitent :

- Le neurone inhibiteur du centre cardiostimulateur entraînant son inhibition ?
- Le neurone excitateur du centre cardiomodérateur entraînant son activation. Ce centre cardiomodérateur envoie des messages nerveux par le nerf X pour aller vers le cœur. Au niveau du cœur ces messages inhibent le nœud sinusal entraînant une baisse de la fréquence cardiaque. Cette baisse de la fréquence cardiaque entraîne une baisse du débit cardiaque donc une baisse de la pression artérielle.

**Voir schéma de la régulation
Nerveuse d'une hypertension (01 point)**

II/ Régulation nerveuse d'une hypotension (04 points)

Une baisse de la pression artérielle entraîne une baisse de l'excitation des barorécepteurs sinoaortiques.

Ces barorécepteurs étant de moins en moins excités ils émettent de moins en moins de messages nerveux.

L'absence de messages nerveux sensitifs arrivant dans le bulbe rachidien entraîne une absence d'excitation du neurone excitateur du centre cardiomodérateur et du neurone inhibiteur du centre cardiostimulateur.

L'absence d'excitation de ce neurone inhibiteur entraîne un levée de l'inhibition du centre cardiostimulateur. Ce dernier envoie des messages nerveux qui vont activer le centre cardioaccélérateur localisé dans la moelle épinière. Ce centre médullaire excite les nerfs orthosympathiques :

- Cardiaque entraînant une activation du nœud sinusal entraînant une augmentation de la fréquence cardiaque donc une hausse du débit cardiaque.
- Artériolaires entraînant leur vasoconstriction l'augmentation de la fréquence ou du débit cardiaque et la vasoconstriction entraînant une hausse de la pression artérielle.

**Voir schéma régulation
Nerveuse d'une hypotension**

(01 point)

CONCLUSION

Grâce à la régulation nerveuse l'augmentation a été corrigée par une baisse et vice versa. Ainsi la pression artérielle règle la pression artérielle

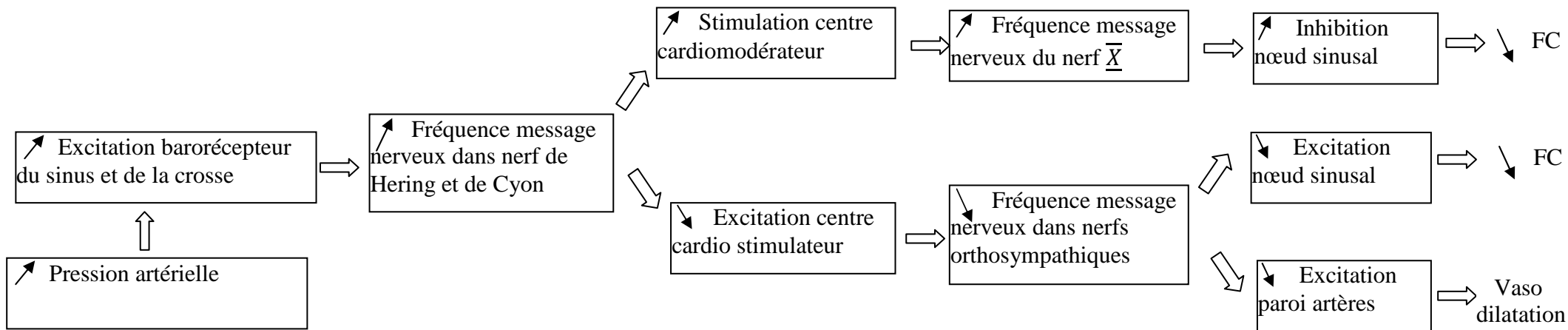


Schéma de la régulation nerveuse d'une hypertension

(01 point)

Légendes

- ↗ Veut dire « augmentation de »
- ↘ Veut dire « diminution de »
- ⇒ Veut dire « entraîne »
- FC Veut dire « fréquence cardiaque »

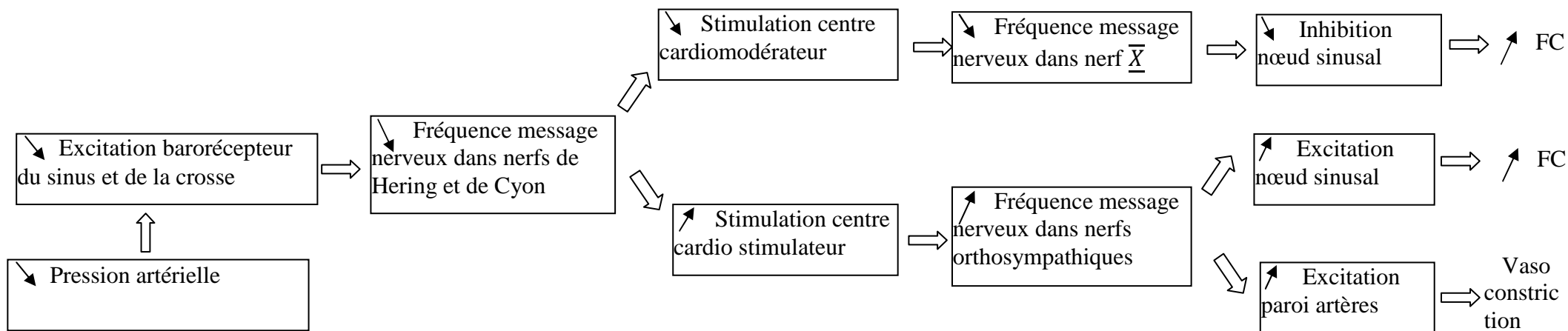


Schéma de la régulation nerveuse d'une hypotension

(01 point)

II. EXPLOITATION DE DOCUMENT (04 points)**1) Informations tirées du tableau (01 point)**

- L'organisme de ces quatre individus renferme des anticorps anti VIH. (0,5 point)
- Seul l'organisme de E_1 ne renferme pas de virus VIH. (0,5 point)

2) Hypothèse (0,5 point)

Les anticorps anti : VIH responsables de la séropositivité des enfants proviendraient des mères.

3) Confirmation hypothèse et justification (01,5 point)

Document 2 : Le taux d'anticorps anti-VIH est maximal chez ces enfants à la naissance. (0,5 point)

Ce taux baisse en suite en fonction de l'âge pour s'annuler pour E_1 vers huit mois. (0,5 point)

Ces résultats prouvent que la séropositivité des enfants provient des mères parce que les anticorps anti-VIH sont progressivement éliminés par l'organisme des enfants. (0,5 point)

4) Origine des anticorps anti : VIH de E_2 à dix mois (01 point)

Ces anticorps anti : VIH sont fabriqués par E_2 (0,5 point)

- Justification :**
- A dix mois les anticorps anti-VIH d'origine maternelle sont entièrement détruits. (0,5 point)
 - La présence du VIH dans son organisme déclenche une production de ces anticorps.

III. RAISONNEMENT SCIENTIFIQUE (06 points)**1) L'allèle dominant ou récessif. Justification (01 point)**

L'allèle responsable de cette maladie est dominant parce que la maladie touche toutes les générations et chaque enfant malade a au moins un parent malade.

(0,5 + 0,5 point)

2) Allèle porté par gonosome ou autosome. Justification (01 point)

L'allèle est porté par un autosome parce que dans la première génération le père malade (I_2) a transmis l'allèle à ses deux filles (II_2 et II_4) et à son garçon (II_5)

(0,5 + 0,5 point)

3) Détermination des génotypes avec justification

(02 points)

Choix des symboles :

L'allèle responsable de cette maladie étant dominant on a : malade : M sain étant récessif est : s

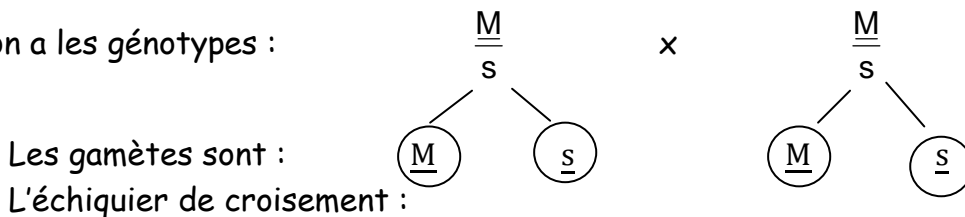
- I₁ et III₇ ont pour génotype $\frac{s}{s}$ parce que l'allèle sain étant récessif, les individus sains sont homozygotes. **(0,5 + 0,5 point)**
- I₂ a pour génotype $\frac{M}{s}$ parce qu'ayant un enfant sain il est hétérozygote. **(0,5 point)**
- II₄ : $\frac{M}{s}$ parce que cette fille a un seul parent malade. **(0,5 point)**

4) Enfant sain ou non et Justification

(02 points)

Si la femme III₁₀ est hétérozygote, le couple peut avoir un enfant sain parce que le père est hétérozygote

Ainsi on a les génotypes :



		♂	
		M	s
♀	M	$\frac{M}{M}$ malade	$\frac{M}{s}$ malade
	s	$\frac{M}{s}$ malade	$\frac{s}{s}$ sain

(01,5 point)

Si la femme est homozygote ($\frac{M}{M}$) tous les enfants seront malades parce que l'allèle est dominant. **(0,5 point)**

COMMUNICATION

(02 Points)

- Plan maîtrise des connaissances : **(01point)**
- Expression : **(0,5 point)**
- Présentation : **(0,5 point)**