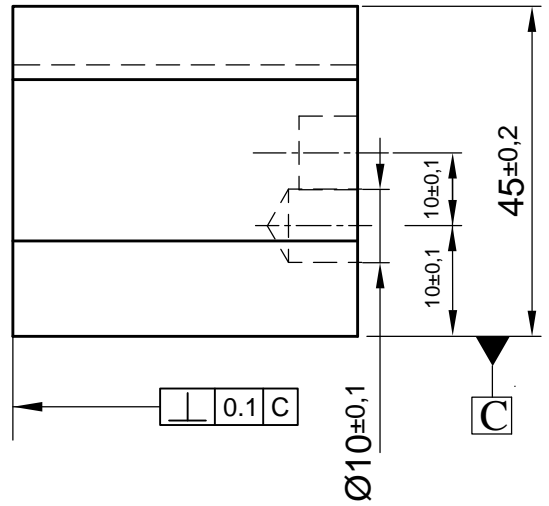
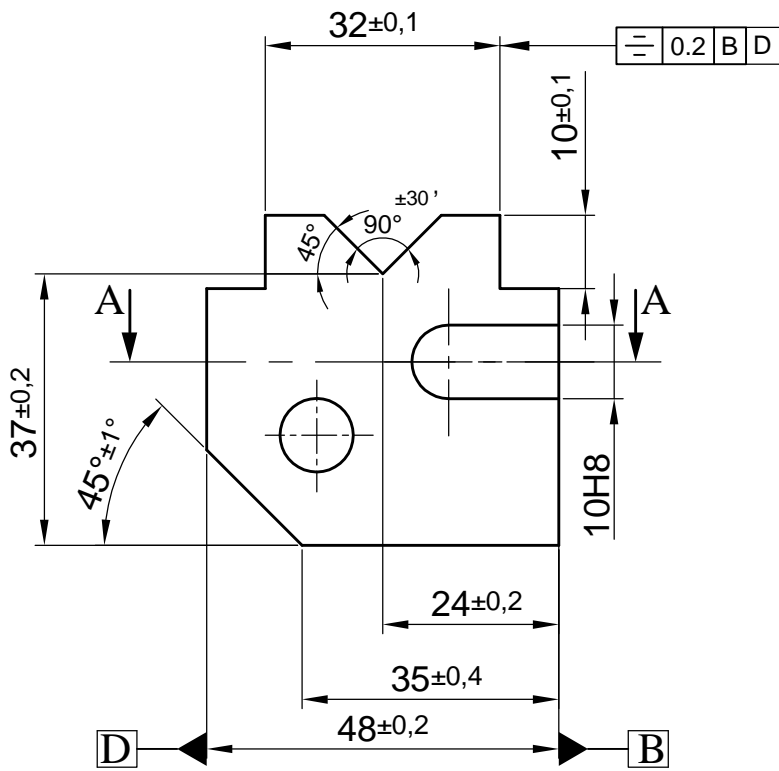
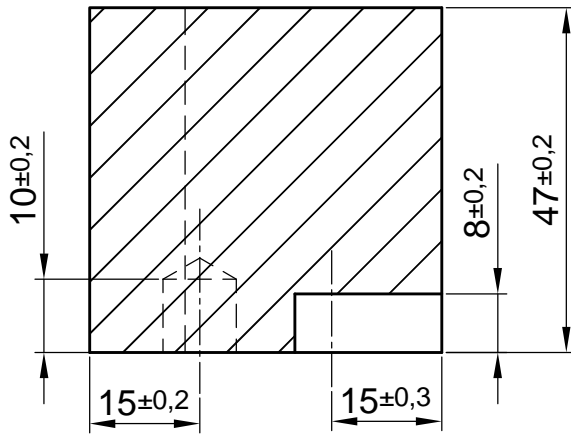


Anonymat.....



A-A



Prévoir par poste de travail:

- 01 pièce conforme au dessin de définition ci-dessus et bien numérotée.
- 01 calibre à coulisse vernier au 1/50e.
- 01 jauge de profondeur vernier au 1/50e.
- 01 comparateur à cadran.
- 01 support de comparateur .
- 02 pige $\varnothing 10$.
- 01 pige $\varnothing 12$.
- 01 boîte de cales étalon.
- 01 marbre.
- 01 Cylindre étalon.
- 01 pige de $\varnothing 8$
- 01 contrôleur de perpendicularité.

$$10H8 = 10 \begin{matrix} +0,022 \\ 0 \end{matrix}$$

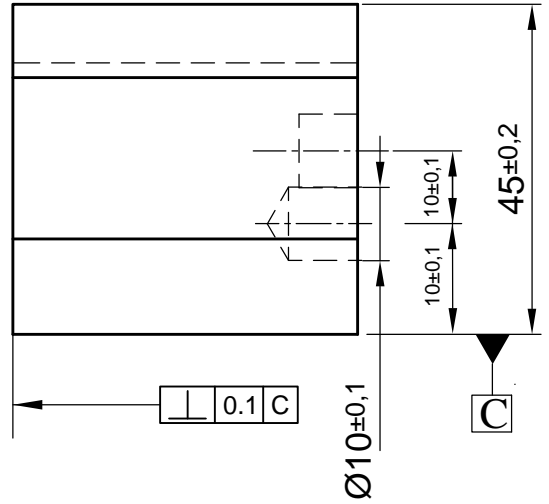
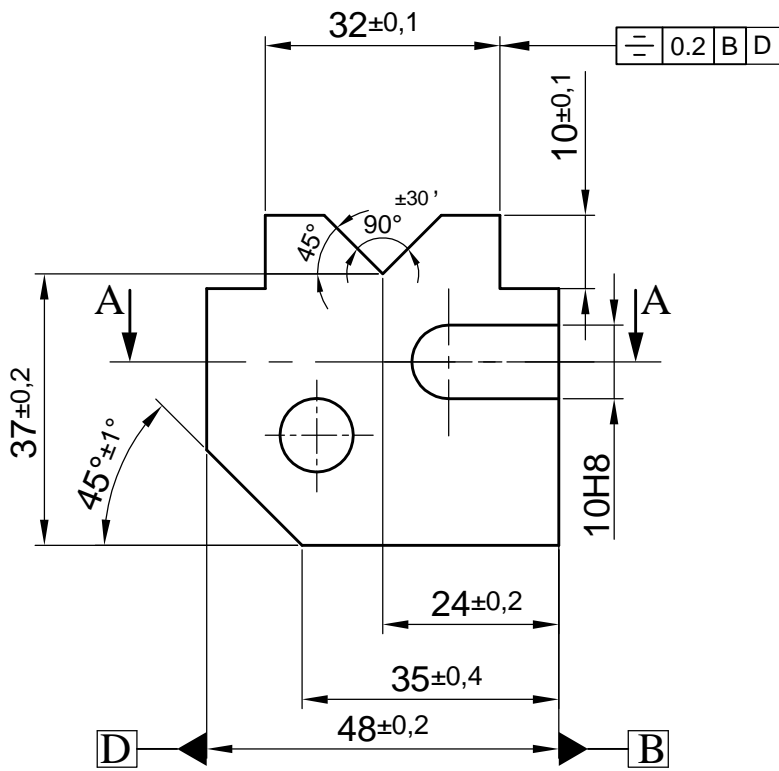
Matière: E335

UNIVERSITE DE DAKAR - BACCALAUREAT DE L'ENSEIGNEMENT SECONDAIRE TECHNIQUE

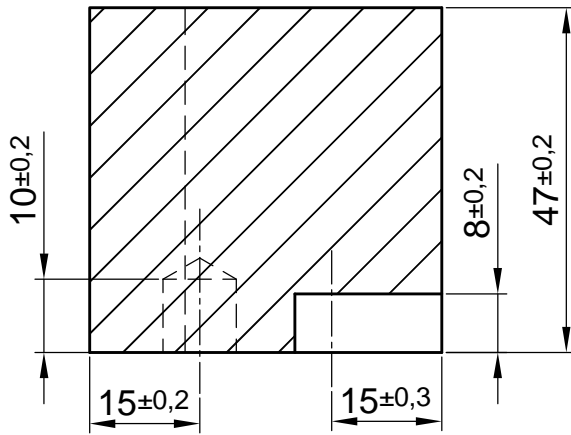
Durée: 3 heures	EPREUVE PRATIQUE D'ATELIER	Série: S3
Coef: 2	DEUXIEME PARTIE: MANIPULATION METROLOGIE	1er groupe
Feuille N°1/8		Echelle: 1:1
		Code : 21G31NAM0157

D C B A

Anonymat.....



A-A



Prévoir par poste de travail:

- 01 pièce conforme au dessin de définition ci-dessus et bien numérotée.
- 01 calibre à coulisse vernier au 1/50e.
- 01 jauge de profondeur vernier au 1/50e.
- 01 comparateur à cadran.
- 01 support de comparateur .
- 02 pige $\varnothing 10$.
- 01 pige $\varnothing 12$.
- 01 boîte de cales étalon.
- 01 marbre.
- 01 Cylindre étalon.
- 01 pige de $\varnothing 8$
- 01 contrôleur de perpendicularité.

$$10H8 = 10 \begin{matrix} +0,022 \\ 0 \end{matrix}$$

Matière: E335

UNIVERSITE DE DAKAR - BACCALAUREAT DE L'ENSEIGNEMENT SECONDAIRE TECHNIQUE

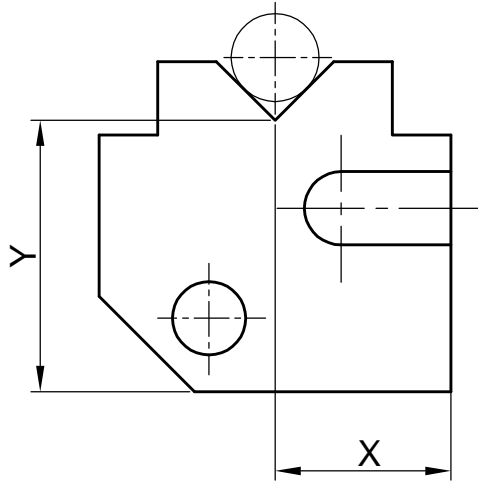
Durée: 3 heures	EPREUVE PRATIQUE D'ATELIER	Série: S3
Coef: 2	DEUXIEME PARTIE: MANIPULATION METROLOGIE	1er groupe
Feuille N°1/8		Echelle: 1:1
		Code : 21G31NAM0157

D C B A

Anonymat.....

III. Contrôle du vé.

III°) 1. Compléter le schéma de contrôle dans le but de déterminer la valeur de X et Y à l'aide d'une pige de diamètre 12 mm.



Note: /1

III°) 2. Donner l'expression littérale de X et Y .

Note: /1.5

III°) 3. Donner la valeur de X et Y.

Cotes	Relevé Candidat	Relevé Correcteur	Note
X			/0.5
Y			/0.5

UNIVERSITE DE DAKAR - BACCALAUREAT DE L'ENSEIGNEMENT SECONDAIRE TECHNIQUE

Durée: 3 heures	EPREUVE PRATIQUE D'ATELIER	Série: S3
Coef: 2	DEUXIEME PARTIE: MANIPULATION METROLOGIE	1er groupe
Feuille N°3/8	Echelle: 1:1	Code : 21G31NAM0157

Anonymat.....

IV. Mesure de la cote de $15 \pm 0,3$.

IV°) 1. Faire le schéma de mesure.

Note: /1

IV°) 2. Mesurer $15 \pm 0,3$.

Cote	Relevé Candidat	Relevé Correcteur	Note
$15 \pm 0,3$			/1

v°) Contrôle de la cote de 10H8.

v°) 1. Proposer une méthode de contrôle de cette cote.

.....
.....
.....
.....

Note: /0.5

V°) 2. Contrôler 10H8.

Cote	Relevé Candidat	Relevé Correcteur	Note
10H8			/1

UNIVERSITE DE DAKAR - BACCALAUREAT DE L'ENSEIGNEMENT SECONDAIRE TECHNIQUE

Durée: 3 heures

EPREUVE PRATIQUE D'ATELIER

Série: S3

Coef: 2

DEUXIEME PARTIE: MANIPULATION METROLOGIE

1er groupe

Feuille N°4/8

Echelle: 1:1

Code : 21G31NAM0157

D

C

B

A

Anonymat.....

VI. Mesure de la position du trou de $\varnothing 10^{\pm 0,1}$.

VI°) 1. Expliquer la méthode de mesure par un schéma.

Note: /1

VI°) 2. Mesurer les côtes de position.

Cotes	Relevé Candidat	Relevé Correcteur	Note
$15^{\pm 0,2}$			/0.5
$10^{\pm 0,2}$			/0.5

UNIVERSITE DE DAKAR - BACCALAUREAT DE L'ENSEIGNEMENT SECONDAIRE TECHNIQUE

Durée: 3 heures

EPREUVE PRATIQUE D'ATELIER

Série: S3

Coef: 2

DEUXIEME PARTIE: MANIPULATION METROLOGIE

1er groupe

Feuille N°5/8

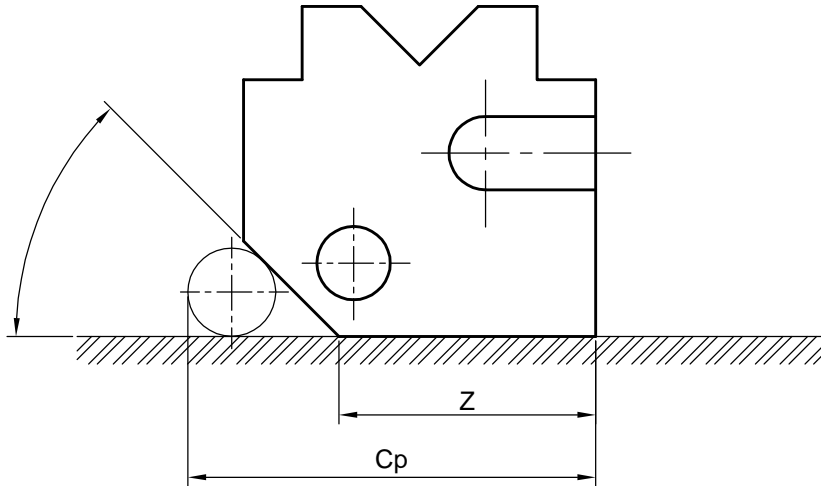
Echelle: 1:1

Code : 21G31NAM0157

Anonymat.....

VII. Contrôle du plan incliné .

VII°) 1. Compléter le schéma de contrôle ci-dessous dans le but de déterminer la côte Z à l'aide d'une pige de diamètre 12 mm et d'un pied à coulisse.



Note: /1.5

VII°) 2. Mesurer et donner l'expression littérale de Z.

Note: /1

VII°) 3. Donner les valeurs de α , C_p et Z .

Cotes	Relevé Candidat	Relevé Correcteur	Note
			/0.5
C_p			/0.5
Z			/0.5

UNIVERSITE DE DAKAR - BACCALAUREAT DE L'ENSEIGNEMENT SECONDAIRE TECHNIQUE

Durée: 3 heures	EPREUVE PRATIQUE D'ATELIER	Série: S3
Coef: 2	DEUXIEME PARTIE: MANIPULATION METROLOGIE	1er groupe
Feuille N°6/8	Echelle: 1:1	Code : 21G31NAM0157

D C B A

Anonymat.....

VIII. Contrôle de 0.1 C.

VIII°) 1. Faire le schéma de contrôle.

Note: /1.5

VIII°) 2. Contrôler 0.1 C .

Cote	Relevé Candidat	Relevé Correcteur	Note
<input type="text"/> <input type="text"/> 0.1 <input type="text"/> C			/1.5

UNIVERSITE DE DAKAR - BACCALAUREAT DE L'ENSEIGNEMENT SECONDAIRE TECHNIQUE

Durée: 3 heures	EPREUVE PRATIQUE D'ATELIER	Série: S3
Coef: 2	DEUXIEME PARTIE: MANIPULATION METROLOGIE	1er groupe
Feuille N°7/8		Code : 21G31NAM0157

Anonymat.....

FICHE DE RELEVÉ METROLOGIQUE ET DE NOTATION

Questions	Sous-questions	Notes
I	10 \pm 0,1	/1
	32 \pm 0,1	/1
II	Schéma de contrôle	/1
	Contrôle	/1
III	Schéma de contrôle	/1
	Expression littérale	/1.5
	Contrôle de X et Y	1
IV	Schéma de mesure	/1
	Contrôle	/1
V	Méthode de mesure	/0.5
	Mesure	/1
VI	Explicaton de la méthode	/1
	Mesure	/1
VII	Schéma	/1.5
	Expression littérale de Z.	/1
	Valeur de , Cp et Z .	/1.5
VIII	Schéma de contrôle	/1.5
	Contrôle	/1.5
Note Totale		/20

UNIVERSITE DE DAKAR - BACCALAUREAT DE L'ENSEIGNEMENT SECONDAIRE TECHNIQUE

Durée: 3 heures	EPREUVE PRATIQUE D'ATELIER	Série: S3
Coef: 2	DEUXIEME PARTIE: MANIPULATION METROLOGIE	1er groupe
Feuille N°8/8		Code : 21G31NAM0157